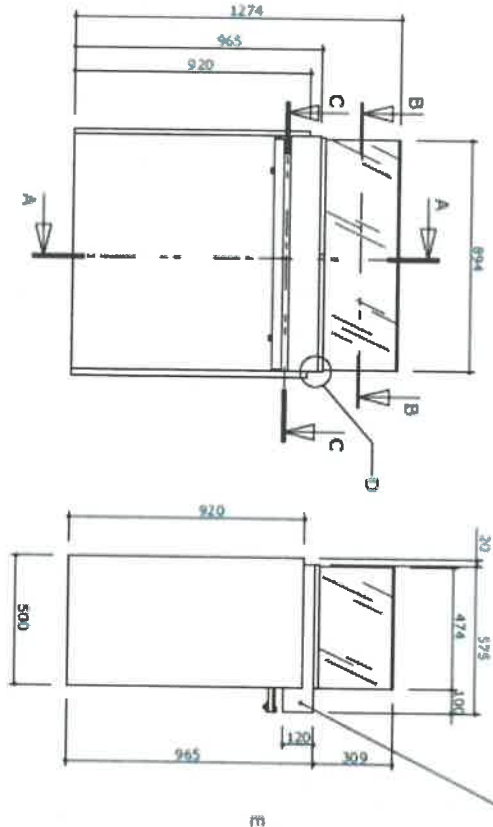


ZE_009_02 Gablota

PRZEKRÓJ A-A



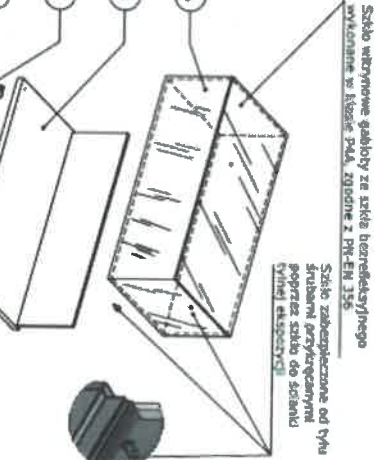
RYSUNEK

Dość do wnętrza gabloty:
poprzez podniesienie wewnętrznej sekcjonalnie poprzez podcięcie lub zawiasach i na silnikach gazowych lub poprzez wysunięcie przedniej ściany na prowadnicach lub innych.

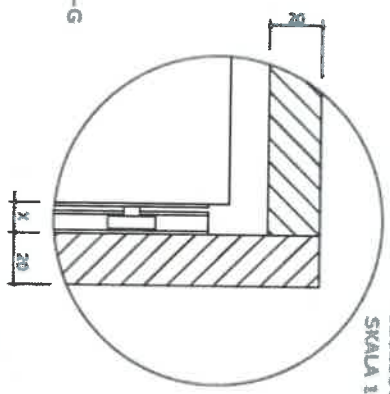
RYSUNEK

Szkiełko wzmocnione ze szkła hartowanego wykonane w klasie PVL zgodnie z PN-EN 1358

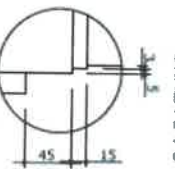
Szkiełko z szybą opartą na elastycznych zabezpieczeniach i na zawiasach ze sterownymi dozownikami



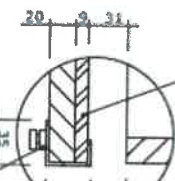
SZCZEGÓŁ H
SKALA 1 : 2



SZCZEGÓŁ D
SKALA 1 : 5



SZCZEGÓŁ F
SKALA 1 : 4



Stalowe zabezpieczenie obrotu przyciskami poprzez szkiełko do szkiełki (WIDOK PRZECIWNIE)

Całkowicie aluminium zabezpieczający szkiełko od odkształceń od dołu

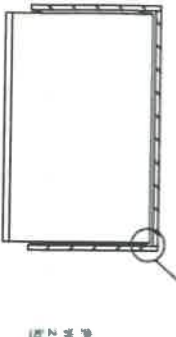
Stalowe zabezpieczenie obrotu przyciskami poprzez szkiełko do szkiełki (WIDOK PRZECIWNIE)

Szkiełko wzmocnione

PRZEKRÓJ B-B

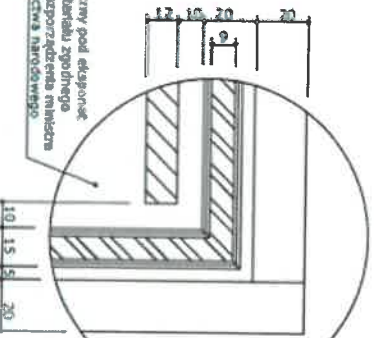


PRZEKRÓJ C-C

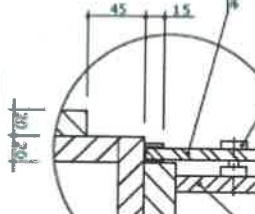


Podłoga wewnętrzny pod okiennicę wykonany z materiału szklanego z wyciętymi rozpornikami wykonanymi z tworzywa sztucznego

SZCZEGÓŁ G
SKALA 1 : 2



SZCZEGÓŁ E
SKALA 1 : 4



NIR	NAZWA CZĘŚCI	MATERIAŁ	WYKOŃCZENIE / UWAGI	ILOŚĆ
1	Podstawa gabloty	MDF		1
2	Ścianki gabloty	MDF		1
3	podst. dyspencyjny	MDF		1
4	Szkiełko	MDF		1
5	Ramka pod szkiełko	aluminium		1
6	Gablota	szkiełko hartowane	zgodnie z normą PN-EN 1358	1
7	Relekcjoner	aluminium		2

STUDIO 1:1
architekturna / design

ul. 178 Górali
ul. Przewodniczącego 41
00-100 Warszawa
tel./fax: +48 58 732 82 00/22
e-mail: studio@studio11.pl

WYKONANIE: 2020-09-03
DATA WYKONANIA: 2020-10-02
SKALA: 1:20
AW